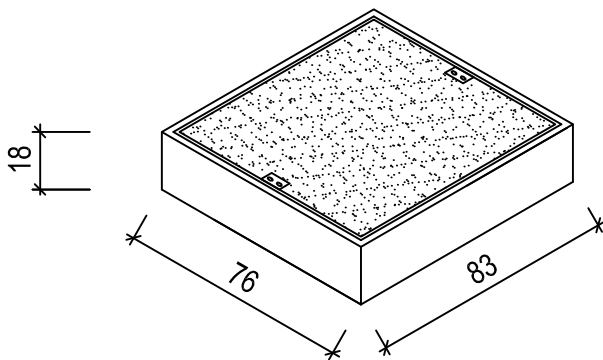


Kabelabzweigkasten 4-teilig, inkl. Abdeckung Kl. B125

Artikel-Nr.: KAK656031

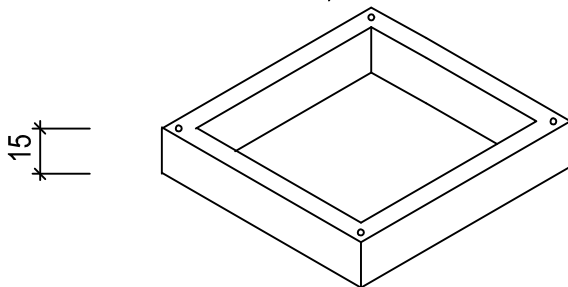
Länge/Breite/Höhe i.L. 65/60/56 cm, dW= 8 cm, dB= 6 cm

Gesamthöhe 70 cm, G = 0,52 to (inkl. Abdeckung)



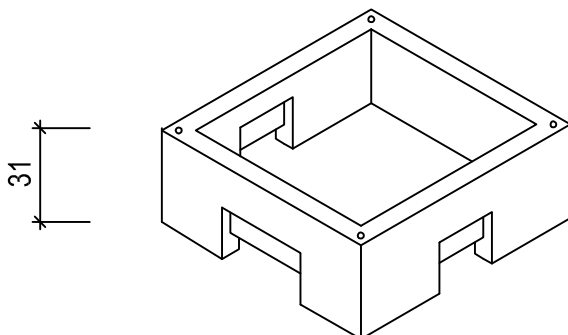
BeGu-Abdeckung

65/60 cm
Klasse B125 o.L.
H = 18 cm
G = 0,20 to



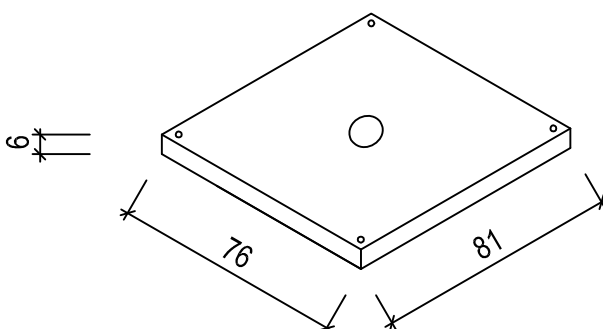
Zwischenrahmen

H = 15 cm
G = 0,08 to



Kastenrahmen mit Aussparungen

H = 31 cm
G = 0,15 to



Bodenplatte mit Entwässerungsöffnung Ø 5 cm

H = 6 cm
G = 0,09 to

4 Verbindungsstäbe
Ø 10/530 mm