

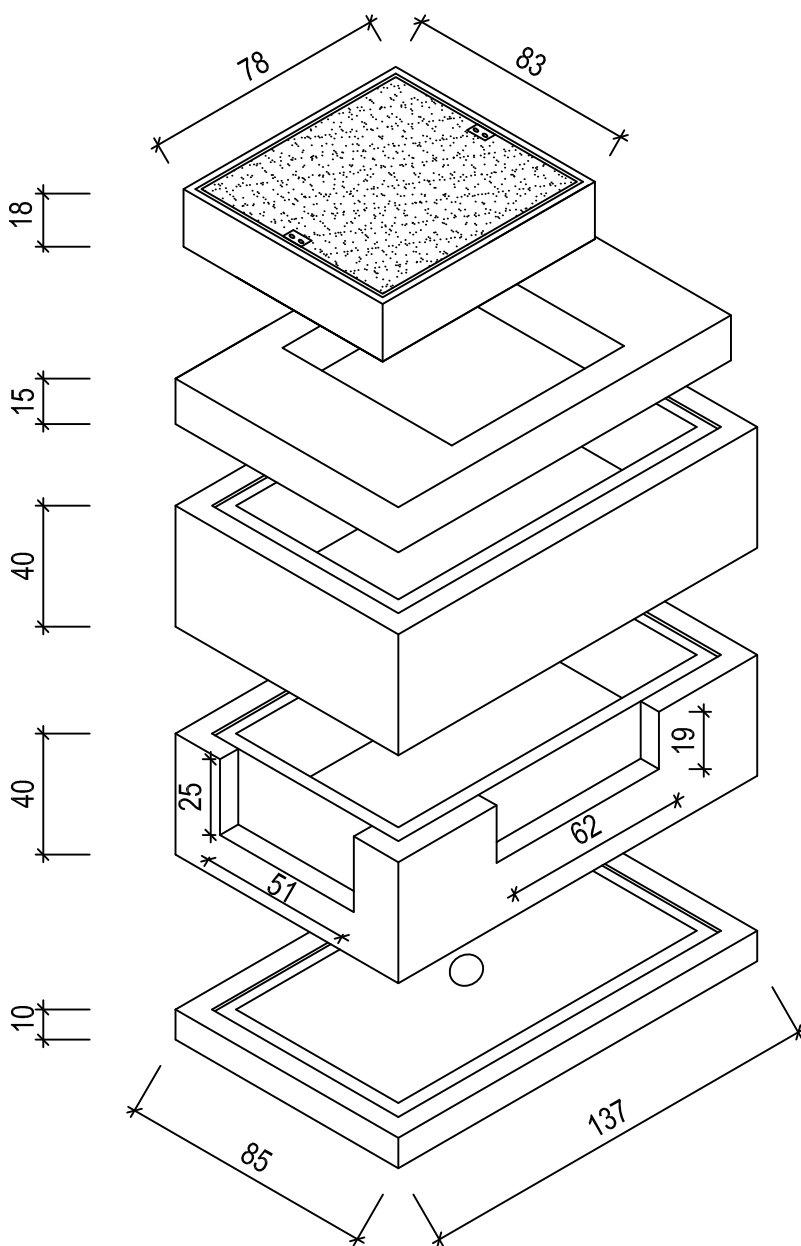
# Kabelaufbauschacht 5-teilig, inkl. Abdeckung Kl. D400

**Artikel-Nr.: KAS120761**

Länge/Breite/Höhe i.L. 117/65/80 cm, dW= 10 cm, dB= 10 cm

Bauhöhe 105 cm, Gesamthöhe 123 cm, G = 1,55 to (inkl. Abdeckung)

DB- Größe III \*



BeGu-Abdeckung 65/60 cm o.L.  
Klasse D400  
G = 0,20 to

**Abdeckplatte**  
mit Einstiegsöffnung 65/65 cm  
H = 15 cm  
G = 0,33 to

**Zwischenrahmen**  
ohne Aussparungen  
H = 40 cm  
G = 0,40 to

**Unterrahmen**  
mit 4 verblendeten Aussparungen oben  
H = 40 cm  
G = 0,33 to

**Bodenplatte**  
mit Entwässerungsöffnung  $\varnothing$  12 cm  
H = 10 cm  
G = 0,29 to

\* auch für UIC71-Lastfall mit EBA- Zulassung Nr. 21.53/ Ibzb vom 05.01.2010