

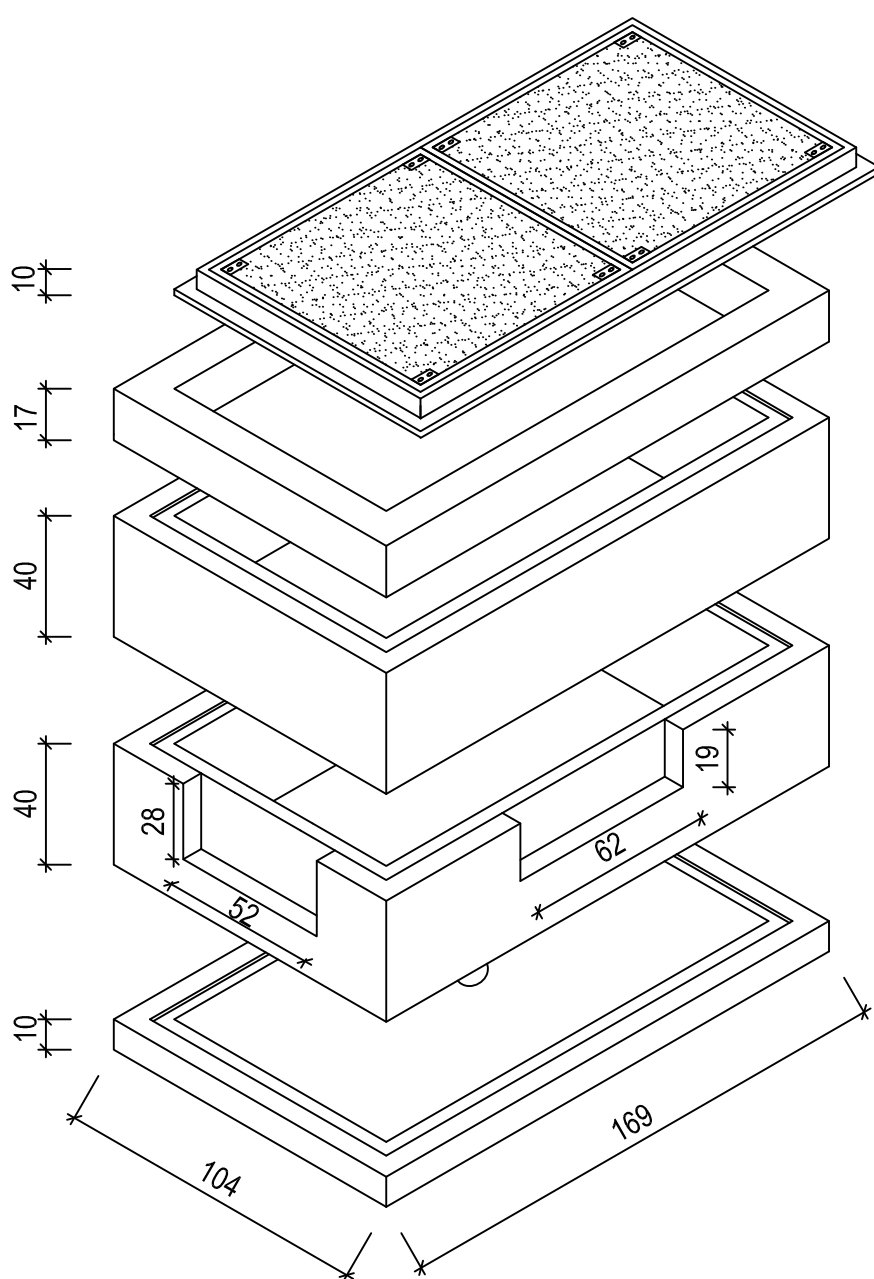
Kabelaufbauschacht 5-teilig; inkl. Abdeckung Kl. D400

Artikel-Nr.: KAS150861

Länge/Breite/Höhe i.L. 145/80/80 cm, dW= 12 cm, dB= 10 cm

Bauhöhe 107 cm, Gesamthöhe 117 cm, G = 2,37 to (inkl. Abdeckung)

DB- Größe V *



Abdeckung 140/70 cm o.L.
Klasse D400
G = 0,43 to

Gußrahmen mit Flansch
zum bauseitigen Fixieren

Abdeckplatte
mit Einstiegsöffnung 140/70 cm
H = 17 cm
G = 0,39 to

Zwischenrahmen
ohne Aussparungen
H = 40 cm
G = 0,59 to

Unterrahmen
mit 4 verblendeten Aussparungen oben
H = 40 cm
G = 0,52 to

Bodenplatte
mit Entwässerungsöffnung \varnothing 10 cm
H = 10 cm
G = 0,44 to

* auch für UIC71-Lastfall mit EBA- Zulassung Nr. 21.53/ lbzb vom 05.01.2010