

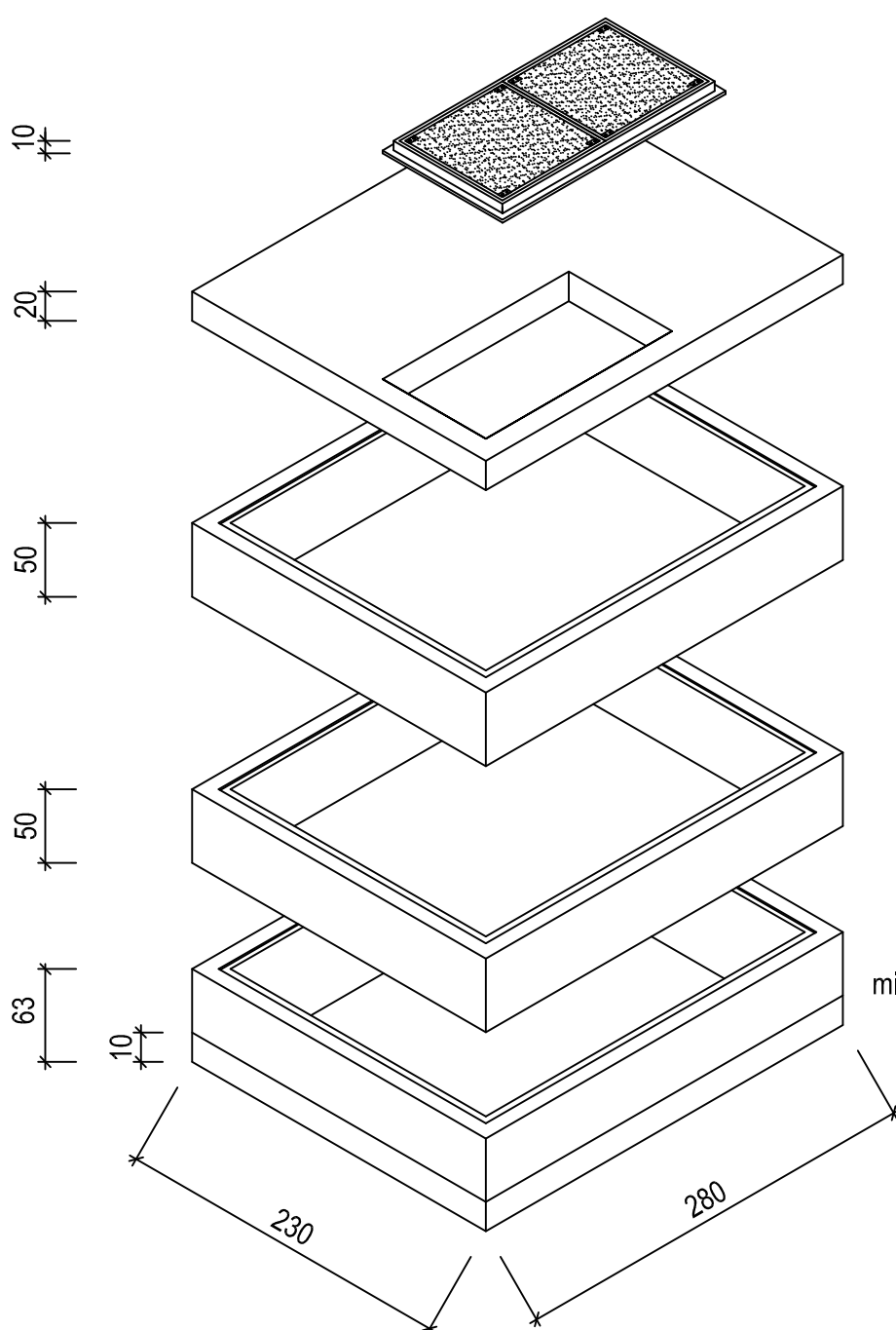
Kabelaufbauschacht 5 - teilig; inkl. Abdeckung Kl. B125

Artikel-Nr.: KAS252031

Länge/Breite/Höhe i.L. 250/200/145 cm, dW= 15 cm, dB= 10 cm

Bauhöhe 183 cm, Gesamthöhe 193 cm, G = 11,60 to (inkl. Abdeckung)

DB- Größe X *



Abdeckung 140/70 cm o.L.
Klasse B125
G = 0,34 to

Gußrahmen mit Flansch
zum bauseitigen Fixieren

Abdeckplatte
mit Einstiegsöffnung 140/70 cm
H = 20 cm
G = 3,14 to

Zwischenrahmen
H = 50 cm
G = 1,80 to

Zwischenrahmen
H = 50 cm
G = 1,80 to

Bodenteil
mit Entwässerungsöffnung \varnothing 10 cm
ohne Aussparungen
H = 63 cm
G = 4,52 to

* auch für UIC71-Lastfall mit EBA- Zulassung Nr. 21.53/ Ibzb vom 05.01.2010