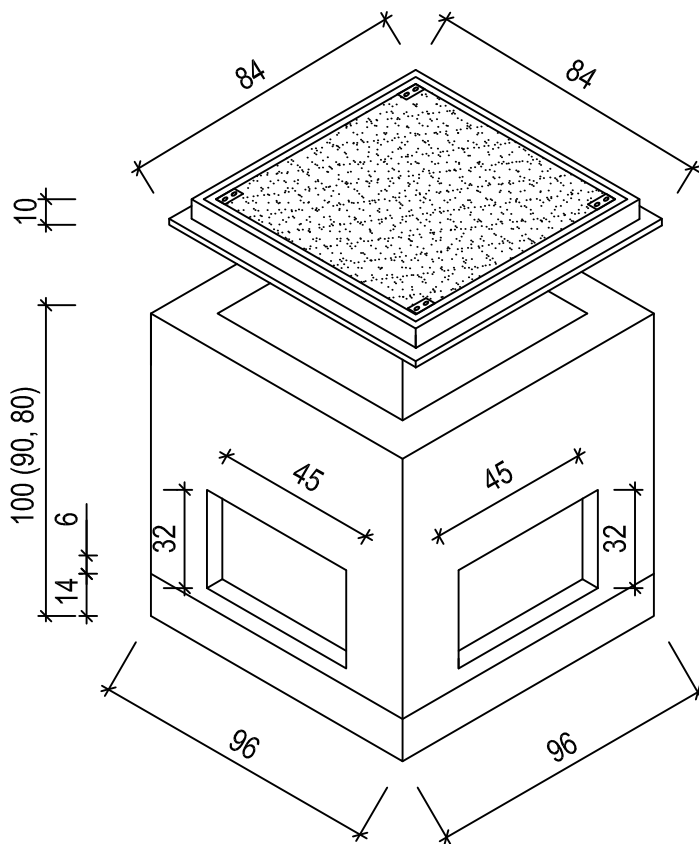


# Kabeltopfschacht 2-teilig, inkl. Abdeckung Kl. D400

**Artikel-Nr.: KTS070761**

Länge/Breite/Höhe i.L. 70/70/86 cm, dW= 13 cm, dB= 14 cm

Bauhöhe 100 cm, Gesamthöhe 110 cm, G = 1,33 to (inkl. Abdeckung)



Abdeckung 70/70 cm o.L.  
Klasse D400  
G = 0,23 to  
Gußrahmen mit Flansch  
zum bauseitigen Fixieren

**Bodenteil**  
mit Entwässerungsöffnung  $\varnothing$  10 cm  
mit 4 verblendeten Aussparungen

H = 100 cm  
G = 1,10 to  
(auch H = 90 cm und H = 80 cm möglich)

falls gewünscht:

PVC-Kabeleinführungsplatte 46 x 19 x 6 cm, Typ 1c, EP 3 für 1 x 3 DN 100

PVC-Kabeleinführungsplatte 46 x 32,5 x 6 cm, Typ 1b, EP 6 für 2 x 3 DN 100