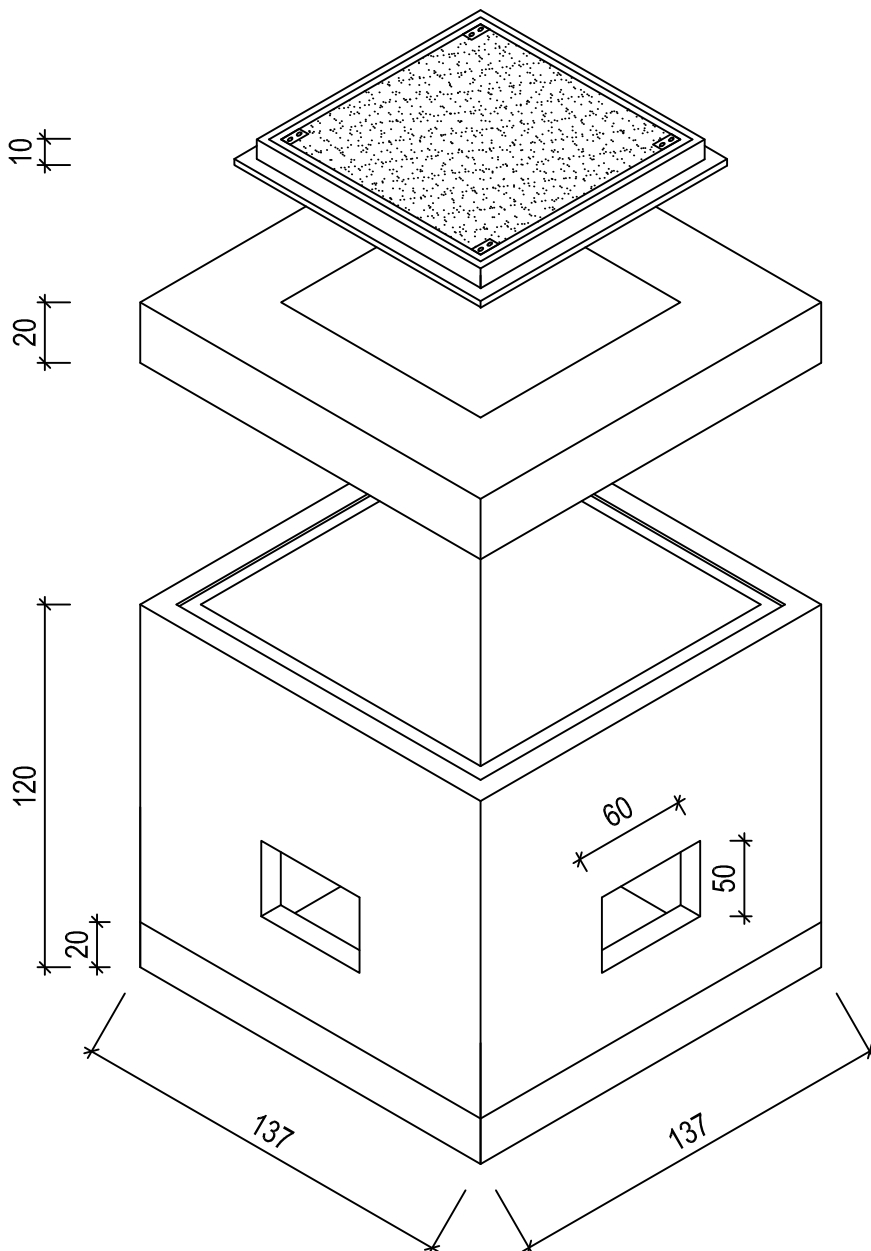


# Kabeltopfschacht 3-teilig; inkl. Abdeckung Kl. B125

**Artikel-Nr.: KTS111135**

Länge/Breite/Höhe i.L. 110/110/100 cm, dW= 13,5 cm, dB= 20 cm

Bauhöhe 140 cm, Gesamthöhe 150 cm, G = 3,38 to (inkl. Abdeckung)



Abdeckung 70/70 cm o.L.  
 Klasse B125  
 G = 0,18 to  
 Gußrahmen mit Flansch  
 zum bauseitigen Fixieren

**Abdeckplatte**  
 mit Einstiegsöffnung 70/70 cm  
 H = 20 cm  
 G = 0,80 to

**Bodenteil**  
 mit Entwässerungsöffnung  $\varnothing$  10 cm  
 mit 4 Aussparungen  
 60 x 50 cm  
 H = 120 cm  
 G = 2,40 to